



KURO-AIOWC/V2シリーズ

ユーザーマニュアル



<https://www.kuroutoshikou.com/>

安全にお使いいただくために必ずお守りください







お客様やほかの人々への危害や財産への損害を未然に防ぎ、本製品を安全にお使いいただくために守っていただきたい事項を記載しました。
正しく使用するために、必ずお読みになり、内容をよく理解された上でお使いください。なお、本書には当社製品だけでなく、パソコンシステム運用全般に関する注意事項も記載されています。
本製品およびパソコンの故障/トラブルや、いかなるデータの消失・破損または、取り扱いを誤ったために生じた本製品の故障/トラブルは、当社の保証対象には含まれません。あらかじめご了承ください。

使用している表示と絵記号の意味


警告表示の意味






 警告	絶対に行ってはいけないことを記載しています。この表示の注意事項を守らないと、使用者が死亡または、重傷を負う可能性が想定される内容を示しています。
 注意	この表示の注意事項を守らないと、使用者がけがをしたり、物的損害の発生が考えられる内容を示しています。

絵記号の意味






	△は、警告・注意を促す記号です。 △の近くに具体的な警告内容が描かれています。 (例:  感電注意)
	○に斜線は、してはいけない事項(禁止事項)を示す記号です。 ○の中や近くに、具体的な禁止事項が描かれています。 (例:  分解禁止)
	●は、しなければならない行為を示す記号です。 ●の近くに、具体的な指示内容が描かれています。 (例:  電源プラグをコンセントから抜く)

警告

 分解禁止	本製品の分解・改造・修理を絶対にしないでください。 火災、感電や故障の原因になります。また、本製品のシールやケースを取り外した場合、修理をお断りすることがあります。
--	---

 禁止	濡れた手で本製品に触らないでください。 感電や故障の原因になります。
 水場での使用 禁止	水や湿気が多い場所や、漏電・漏水の危険があるところでは、本製品を使用しないでください。 火災、感電や故障の原因になります。
 禁止	本製品を落としたり、強い衝撃を与えたりしないでください。衝撃を与えてしまった場合は、すぐに使用を中止してください。 そのまま使用を続けると、火災や感電の原因になります。当社メールサポートまたはお買い求めの販売店にご相談ください。
 強制	液体や異物などが本製品の内部に入ってしまったたり、煙が出たり、異臭、異音がしたら、すぐに本製品の使用を中止してください。 そのまま使用を続けると、火災や感電の原因になります。当社メールサポートまたはお買い求めの販売店にご相談ください。
 禁止	本製品を布や布団などで覆った状態で使用しないでください。 熱がこもって変形、やけどや火災の原因になります。

注意

 禁止	次の場所には設置しないでください。故障の原因になります。 強い磁界、静電気が発生する場所・温度、湿度が本製品の使用環境を超える場所・結露する場所・ホコリの多い場所
 禁止	振動する場所、平らでない場所には設置しないでください。 故障や破損の原因になります。また、転倒したり、落下したりして、けがの原因になります。
 禁止	直射日光の当たる場所、熱気のこもる場所、暖房器具の近くには設置しないでください。 故障や変形の原因になります。
 強制	本製品およびケーブル類は、小さなお子様の手が届かないように配置してください。 触ってけがをする恐れがあります。
 強制	本製品の接続端子には手を触れないでください。周辺のコリやホコリなどは取り除いてください。 故障の原因になります。



禁止

本製品の上や周りに物を置かないでください。
キズがついたり、熱がこもることによる故障の原因になったりします。

使用上の注意

- 本製品は一体型簡易水冷CPUクーラーです。水冷ポンプヘッドとラジエーターとチューブは取り付け済みで取り外すことはできません。取り外しをされた場合は保証の対象外になります。
- ご購入店の初期不良対応期間内に製品パッケージ内容を確認してください。
- 組み立ては電源コンセントを抜いてから行ってください。
- 組み立て時は、本製品とパソコン内部の突起や鋭利な部位にご注意ください。
- チューブを過度に曲げたり折り曲げたりしないでください。
- 製品の分解・改造・修理を行わないでください。
- 取り付けはパソコンケースのファンと吸排気のバランスを考慮して行ってください。
- パソコンケース内部のエアフローを妨げないように取り付け、配線を行ってください。
- マザーボードなどのセンサー値は計測表示に誤差があります。
- 環境温度5～35度の範囲内で使用してください。

目次

安全にお使いいただくために必ずお守りください....	1
使用している表示と絵記号の意味.....	1
⚠️ 警告.....	1
⚠️ 注意.....	2
使用上の注意.....	4
第1章 本製品の概要.....	7
パッケージ内容.....	7
KURO-AIOWC240/V2、KURO-AIOWC240L/V2.....	7
KURO-AIOWC360/V2、KURO-AIOWC360L/V2.....	8
第2章 取り付けについて.....	10
ラジエーターとファンの取り付け位置.....	10
冷却エアフロー設計.....	10
各パーツの取り付け方法.....	12
ラジエーターとファンの取り付け方法.....	12
水冷ポンプヘッドの取り付け方法.....	16
マザーボードのUEFI/BIOS設定.....	19
水冷ポンプの電源設定.....	19
ファンの設定.....	19
第3章 困ったときは.....	20
ジリジリ・ガリガリ音が大きく聞こえる.....	20

ファンが回転しない	20
CPUの温度が高い	20
ARGB LEDが点灯しない	21
インフィニティーミラーのロゴを回転させたい	21

付録 22

製品仕様	22
KURO-AIOWC240/V2、KURO-AIOWC240L/V2	22
KURO-AIOWC360/V2、KURO-AIOWC360L/V2	23
本書について	24
免責事項	24
商標・登録商標	24

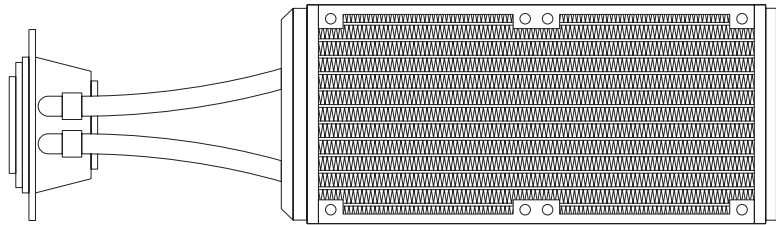
第1章 本製品の概要

パッケージ内容

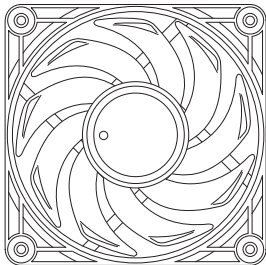
- パッケージには、次のものが梱包されています。万が一、不足しているものがありましたら、初期不良対応期間内にお買い求めの販売店にご連絡ください。
- 初期不良対応期間についての詳細は、販売店に確認してください。

KURO-AIOWC240/V2、KURO-AIOWC240L/V2

1 簡易水冷ユニット一式



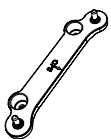
2 120mmファン2個



3 Intel CPU用バックプレート2個



4 AMD CPU用ブラケット2個



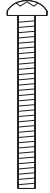
5 手回しねじ (Intel/AMD両用) 4個



6 スプリング(Intel/AMD両用)4個



7 UNC 6-32, 30mmファン固定ねじ8個



8 UNC 6-32, 5mmラジエーター固定ねじ8個

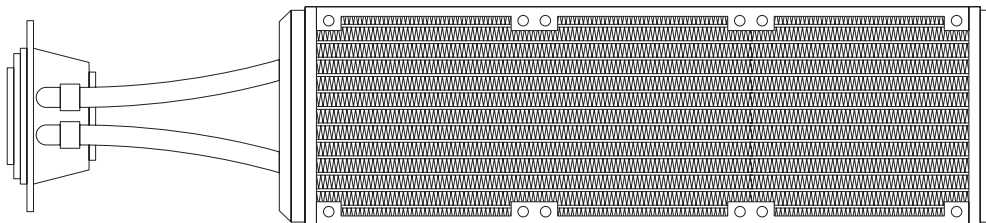


9 ワッシャー8個

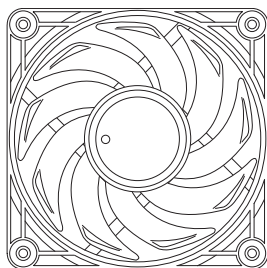


KURO-AIOWC360/V2、KURO-AIOWC360L/V2

1 簡易水冷ユニット一式



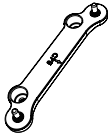
2 120mmファン3個



3 Intel CPU用バックプレート2個



4 AMD CPU用ブラケット2個



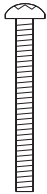
5 手回しねじ (Intel/AMD両用) 4個



6 スプリング (Intel/AMD両用) 4個



7 UNC 6-32, 30mmファン固定ねじ12個



8 UNC 6-32, 5mmラジエーター固定ねじ12個



9 ワッシャー12個



メモ: 別紙で追加情報が添付されている場合は、必ず参照してください。

第2章 取り付けについて

本章では、本製品をパソコンケースに取り付ける方法について説明します。

ラジエーターとファンの取り付け位置

ラジエーターとファンの取り付け位置を下記に注意して決定してください。

- パソコンケース内の前面、または天板で、120mmファン2個(KURO-AIOWC240/V2、KURO-AIOWC240L/V2)または120mmファン3個(KURO-AIOWC360/V2、KURO-AIOWC360L/V2)のファンを並べて取り付けるための吸排気口と取り付け穴があること
- ファン+ラジエーターの厚み(約53mm)に対して空間に十分余裕があること
- ほかのパソコンパーツが干渉しないこと
- パソコンケース底面に設置するなど、ラジエーター全体がポンプヘッドよりも下に位置する場所に設置しないこと

メモ: パソコンケースの仕様は、パソコンケースの取扱説明書を参照してください。

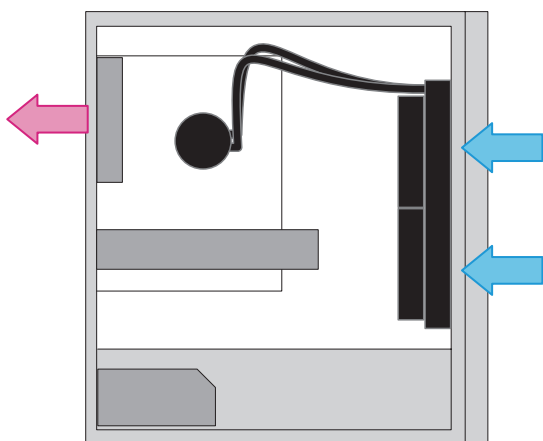
冷却エアフロー設計

ご使用の機器に応じてエアフロー設計を決定してください。

多くのパソコンケースの冷却エアフロー(空気の流れ)は、前面(および底面)から空気を取り込み、後面(および天板)から排出する流れで設計されています。

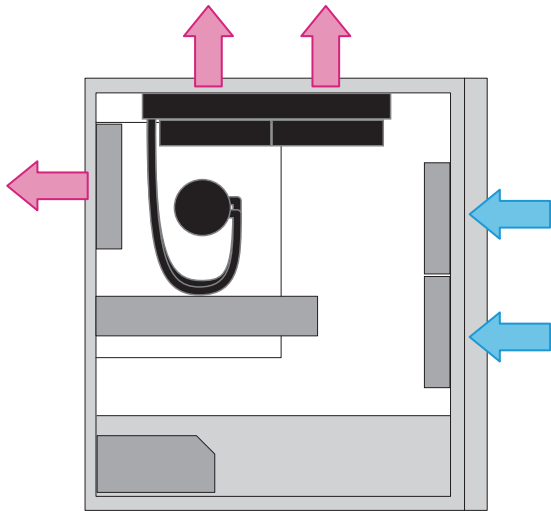
前面吸気

CPUの冷却を優先する場合に効果的です。後面に排気のケースファンが必要です。



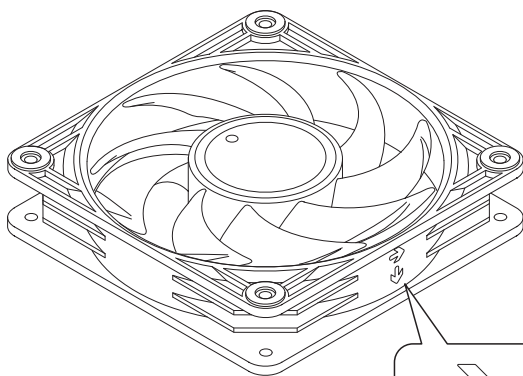
天板排気

前面の吸気ケースファンと組み合わせることでパソコンケース内(グラフィックボードなど)の冷却を優先する場合に効果的です。



本製品のファンを吸気とするか排気とするかは、ファンの取り付け方向によって決定します。ファンの空気を流す方向とファンの回転方向は、ファンの側面の矢印で示されています。

120mmファン



ファンの回転方向



ファンの空気を流す方向

各パーツの取り付け方法

設置場所とエアフローを決定後、取り付けに進みます。

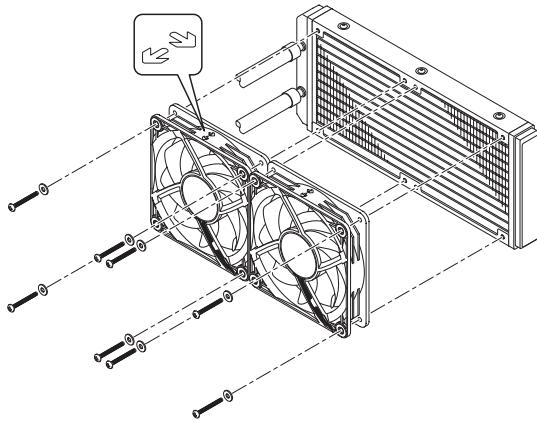
Intel CPU用バックプレートの取り付けは、マザーボードをパソコンケースに取り付ける前に行ってください。

ラジエーターとファンの取り付け方法

1 120mmファンをラジエーターに固定します。

メモ:

- 120mmファンの向きは、空気を流す方向とケーブルの取り回しを考慮してください。
- 必ずワッシャーを使用して、ねじは締めすぎないようにしてください。
締めすぎるとラジエーターと120mmファンが破損する原因になります。

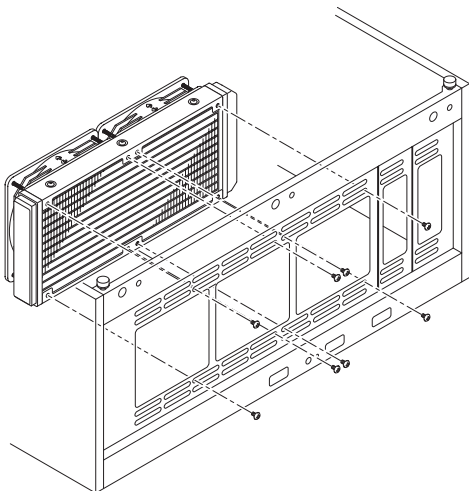


UNC 6-32, 30mm ファン固定ねじ, ワッシャー

イラストは、KURO-AIOWC240L/V2を前面吸気で使用する場合です。

2 120mmファンを取り付けたラジエーターをパソコンケースに固定します。

パソコンケースの前面に取り付ける場合は、パソコンケースの前面パネルを取り外して前面からねじ留めをしてください。



UNC 6-32, 5mm ラジエーター固定ねじ

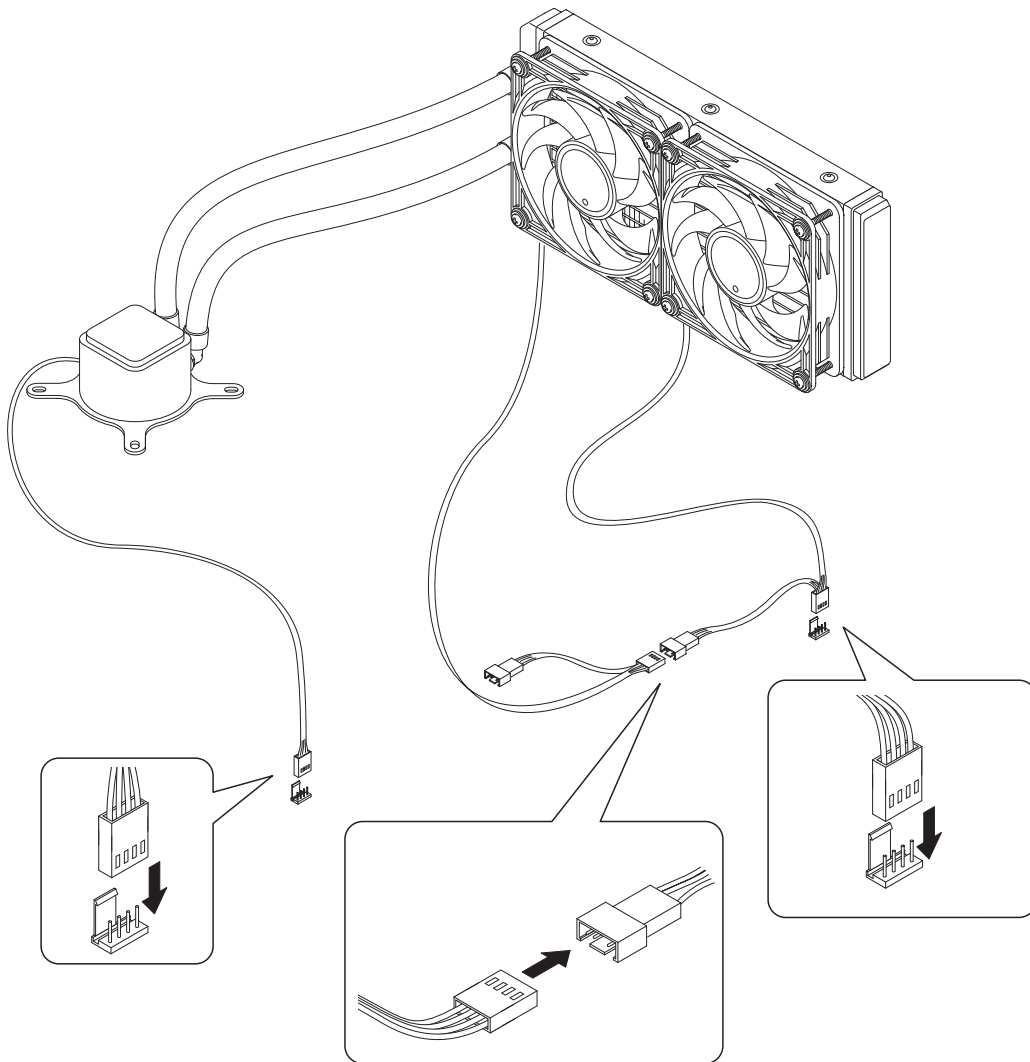
イラストは、KURO-AIOWC240L/V2を前面吸気で使用する場合です。

3 120mmファンの電源とARGB LEDを接続します。

- KURO-AIOWC240/V2、KURO-AIOWC360/V2の場合は、[「120mmファン電源とARGB LED接続方法 \(KURO-AIOWC240/V2、KURO-AIOWC360/V2\)」\(P.14\)](#)を参照してください。
- KURO-AIOWC240L/V2、KURO-AIOWC360L/V2の場合は、[「120mmファン電源とARGB LED接続方法 \(KURO-AIOWC240L/V2、KURO-AIOWC360L/V2\)」\(P.15\)](#)を参照してください。

120mmファン電源とARGB LED接続方法 (KURO-AIOWC240/V2、KURO-AIOWC360/V2)

120mmファンの電源をマザーボード上の4ピンファン電源端子と本製品付属の3ポート4ピンファン電源ハブに接続します。

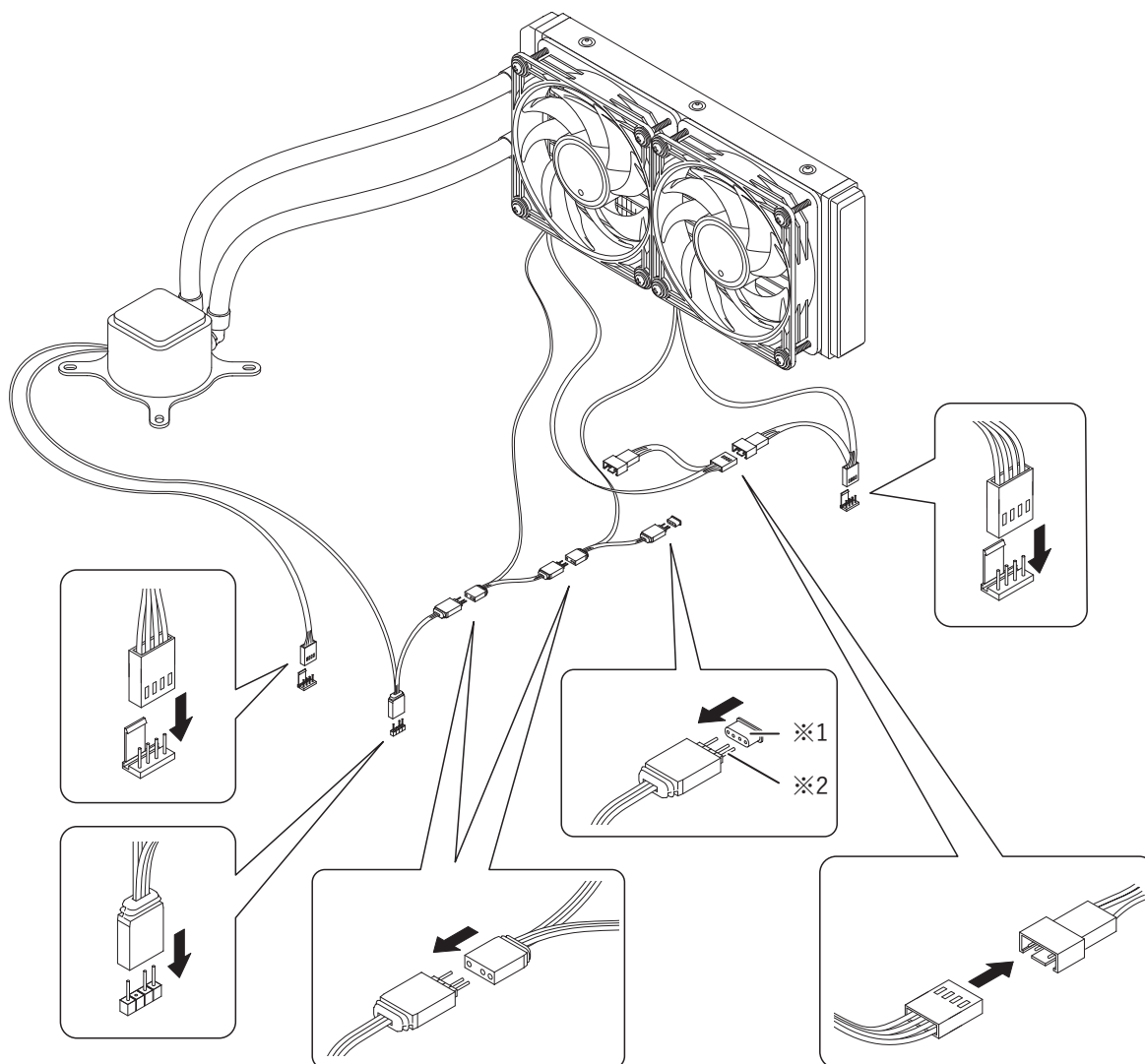


イラストは、KURO-AIOWC240/V2を天面排気を使用する場合です。

メモ: マザーボードによってはCPU FAN用電源コネクタに接続がないとCPU FAN ERRORなどと表示されることがあります。その場合、水冷ポンプの電源をCPU FAN用電源コネクタに接続するか、UEFI/BIOS設定でエラーを無効にしてください。UEFI/BIOS設定はマザーボードの取扱説明書を参照してください。

120mmファン電源とARGB LED接続方法 (KURO-AIOWC240L/V2、KURO-AIOWC360L/V2)

ARGB対応のポンプヘッドキャップARGB対応ファン(付属型番のみ)のARGB LEDコネクタ(3ピン)をマザーボード上のARGB LEDピンヘッダーに接続します。



※1:保護カバー

ARGB LED 3ピンコネクタの延長(ディジーチェーン)用コネクタのピンには、工場出荷時に保護カバーが取り付けられています。延長しない場合は、ショートを防ぐために保護カバーは付けておき、外したときは、保護カバーを無くさないように保管してください。

※2:ピン(ヘッダー)

ファンのARGB LED 3ピン延長用コネクタはピン(ヘッダー)部分が外れますが、故障ではありません。小さな部品のため無くさないように注意してください。

イラストは、KURO-AIOWC240L/V2を天面排気で使用する場合です。

メモ: マザーボードによってはCPU FAN用電源コネクタに接続がないとCPU FAN ERRORなどと表示されることがあります。その場合、水冷ポンプの電源をCPU FAN用電源コネクタに接続するか、UEFI/BIOS設定でエラーを無効にしてください。UEFI/BIOS設定はマザーボードの取扱説明書を参照してください。

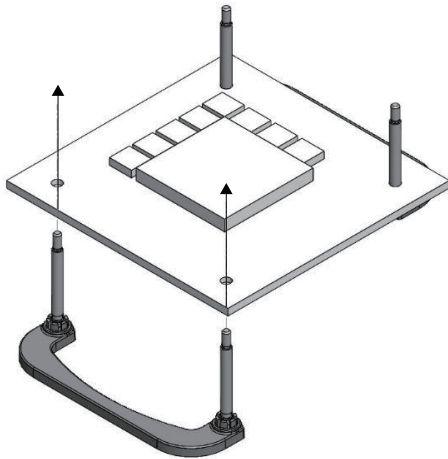
水冷ポンプヘッドの取り付け方法

Intel CPUの場合

1 Intel CPU用バックプレートを取り付けます。

マザーボードのうら面からIntel CPU用バックプレートを装着します。

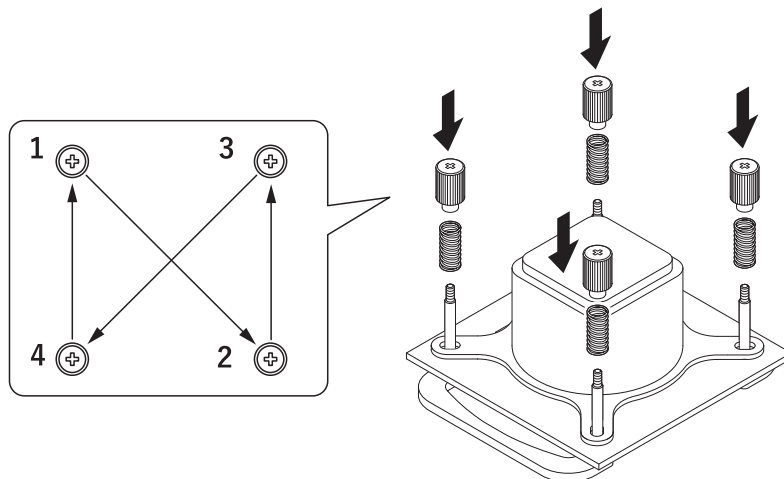
メモ: バックプレートは、マザーボード上の部品に干渉しないようにしてください。バックプレートはLGA115x/1200/1700/1851共用です。



2 水冷ヘッドをIntel CPU用バックプレートに取り付けて4箇所をスプリングと手回しねじで仮留めします。

3 ドライバーで、手回しねじを締めて水冷ヘッドを固定します。

メモ: 一度に締めずに図の順番(1→2→3→4)でバランスよく少しずつ締めてください。



以上で、取り付けは完了です。

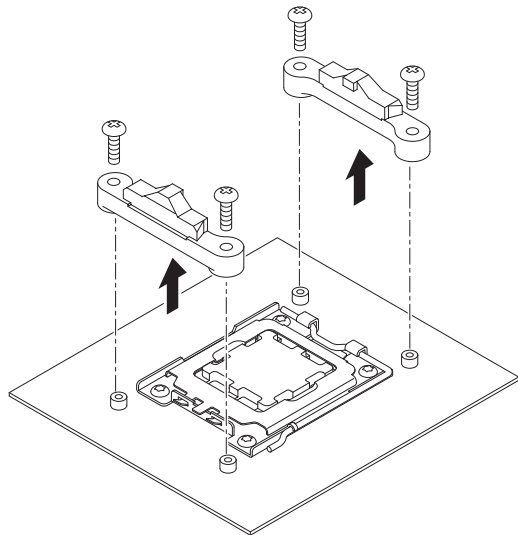
AMD CPUの場合

AMD CPUの場合は、マザーボードに取り付け済みのバックプレートを使用します。

メモ: マザーボードにリテンションが取り付けられている場合、使用しませんので取り外してください。

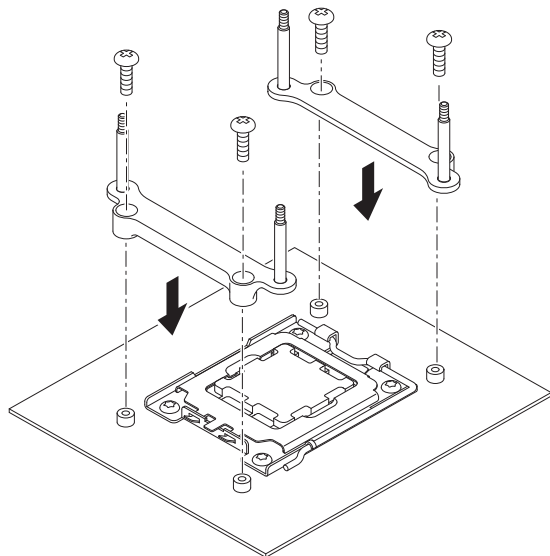
1 マザーボードに取り付けられているリテンションを取り外します。

メモ: 取り外したリテンションは使用しませんので、大切に保管してください。リテンションの固定に使用していたねじ4個は手順2で使用します。



2 AMD CPU用ブラケットをバックプレートの4箇所のねじ穴に取り付け、手順1で取り外したねじ4個でねじ留めします。

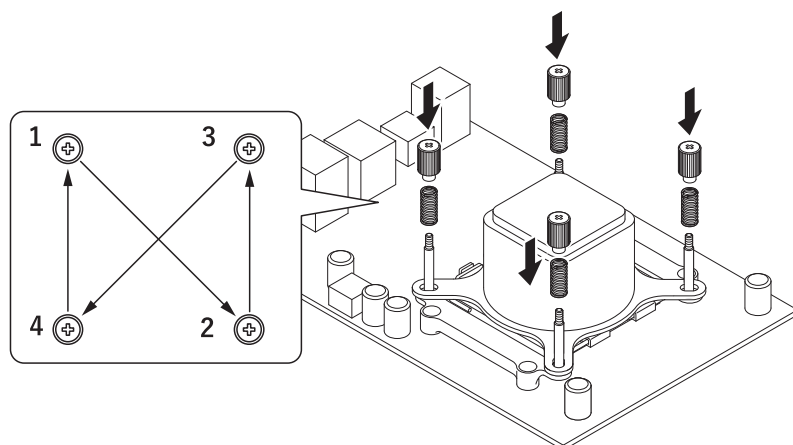
メモ: バックプレートは、マザーボード上の部品に干渉しないようにしてください。



3 水冷ヘッドをAMD CPU用ブラケットへ取り付けて、4箇所を手回しねじで仮留めします。

4 ドライバーで、手回しねじを締めて水冷ポンプヘッドキャップを固定します。

メモ: 一度に締めずに図の順番(1→2→3→4)でバランスよく少しずつ締めてください。



以上で、取り付けは完了です。

マザーボードのUEFI/BIOS設定

パソコンの組み立て完了した後、OSをインストールする前に、マザーボードのUEFI/BIOS設定を行ってください。UEFI/BIOS設定画面の起動方法はマザーボードの取扱説明書を参照してください。

メモ:

- 設定を行わないと、冷却性能が出ない場合があります。
- 設定画面/設定項目名/設定内容は、マザーボードのメーカーと機種によって異なります。

水冷ポンプの電源設定

UEFI/BIOS設定項目で、水冷ポンプの電源を接続したマザーボードの電源端子の名称を選択し、水冷ポンプ (Water Pump) 専用の設定にするか常時フル回転の設定にしてください。

ファンコントロールモードはPWMモードに設定してください。DCモードに設定するとポンプの故障の原因になります。

メモ:

- 設定項目が表示されない場合は、UEFI/BIOS設定のAdvanced Modeに変更してください。
- 性能維持と機器保護のため、ポンプ回転数はおよそ2800rpm未満にならないようになっています。

ファンの設定

UEFI/BIOS設定項目で、ファンの電源を接続したマザーボードの電源端子の名称を選択し、お好みに応じて設定を変更してください。

メモ:

- 設定項目が表示されない場合はUEFI/BIOS設定のAdvanced Modeに変更してください。
- ファンコントロール機能に、CPU温度連動とチップセット温度連動を選択できる場合、CPU温度連動を選択してください。

第3章 困ったときは

本章では、本製品を使用していて、困ったときの対処方法について説明します。

ジリジリ・ガリガリ音が大きく聞こえる

- ファンにケーブル類が当たっていませんか。
- ジリジリ・ガリガリ音がポンプから響くように大きく聞こえるときは、クーラント液内の空気がポンプ周辺に溜まっている可能性があります。
組み立て直後に発生した場合は、しばらく動作させて音が小さくなるまで待ってください。
ラジエーターをパソコンケース下部へ設置した場合は、ラジエーター上部がポンプヘッドより高くなるように設置し直してください。

メモ: わずかなジリジリ音は水冷ポンプのモーターの動作音です。異常ではありません。

ファンが回転しない

- 内部配線がファンに絡まっていませんか。
- ファンに電源を接続しましたか。
- 接続先のファン電源端子を変更し直してください。
- マザーボードのUEFI/BIOS設定で、ファン回転制御設定をPWMに設定してください。DCやAUTO設定の場合は、低速コントロール時に回転しないことがあります。

CPUの温度が高い

- 取り付け直しなどでグリスを一度取り除いた場合、CPUグリス(別売り)を塗り忘れていないか確認してください。
- 取り付けたねじがしっかりと締まっているか、ポンプ部が傾いていないか確認してください。
- UEFI/BIOS設定で、水冷ポンプの回転数設定が水冷ポンプ(Water Pump)向けになっているか確認してください。空冷CPUクーラー向けの設定では、クーラントが十分に循環せずに冷却性能が低下する原因になります。
- UEFI/BIOS設定で、ファンの回転数設定が静音設定(低回転設定)になっていないか確認してください。また、ファンコントロールの連動先を選択可能な場合、チップセット連動ではなくCPU連動になっているか確認してください。
- UEFI/BIOS設定で、水冷ポンプとファンの回転数設定がPWMモードになっているか確認してください。水冷ポンプはDCモードで使用すると故障する恐れがあります。また、AUTOモード設定がある場合、機器との組み合わせによっては正しく検出されないことがあります。

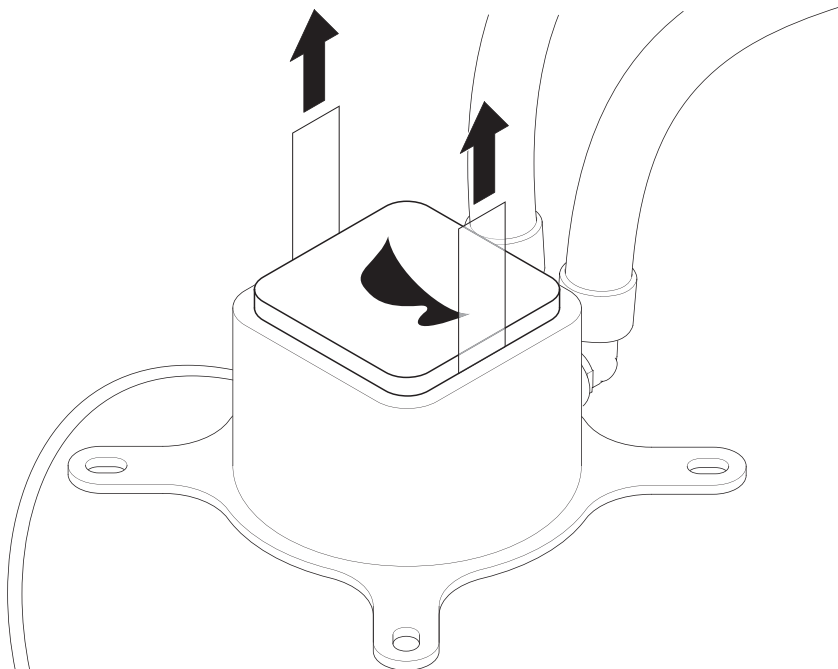
ARGB LEDが点灯しない

本製品にはARGB LEDコントローラーは付属していません。マザーボードにARGB LED 3ピン電源端子が装備されている必要があります。

- ARGB LEDの接続が外れていませんか。
- UEFI/BIOS設定でARGB LEDが消灯になっていませんか。マザーボードの取扱説明書を参照してください。
- マザーボードのユーティリティー類でARGB LED設定が消灯になっていませんか。マザーボードの取扱説明書を参照してください。
- 1つのARGB LED端子からARGB LEDを接続しすぎていませんか。接続を減らしてください。
- RGB LED 4ピン端子には接続できません。

インフィニティーミラーのロゴを回転させたい

インフィニティーミラーのロゴ部分は、磁石でヘッド部分に固定されていますので、取り外して90度単位で回転させることができます。取り外しにくいときは、インフィニティーミラーの両端にセロハンテープを取り付けて真っすぐに持ち上げてください。



付録

本章では、本製品の仕様やその他の情報について説明します。

製品仕様

KURO-AIOWC240/V2、KURO-AIOWC240L/V2

製品型番	KURO-AIOWC240/V2	KURO-AIOWC240L/V2	
対応CPUソケット	AMD AM4/AM5 Intel LGA 115x/1200/1700/1851		
タイプ	簡易水冷型		
ラジエーター・ファン組付け時サイズ	120×274×53mm ※突起部とねじを除く		
ラジエーター	寸法	120×274×27mm ※突起部を除く	
	材質	アルミニウム	
冷却ファン	寸法	120×120×26mm	120×120×26mm
	ファン付属数量	2個	2個
	ベアリング形式	FDB	FDB
	電源	4ピン(PWM)	4ピン(PWM)
	定格電圧/定格電流	12VDC/0.25A	12VDC/0.25A
	回転数	2000rpm+/-10%	2000rpm+/-10%
	風量	71.61CFM	71.61CFM
	ファン騒音レベル	32.4dB(最大)	32.4dB(最大)
ポンプヘッド	寸法	72×81×51mm(リテンションを除く)	
	電源	4ピン(PWM)	
	定格電圧/定格電流	12VDC/0.325A	
	消費電力	3.9W フルスピード時	
	ポンプ回転数	3600rpm+/-300rpm	
	水冷プレート材質	銅	
チューブ	チューブ長	約38cm	
	材質	エチレンプロピレンゴム	
アドレスラブル RGB LED対応	ポンプヘッドキャップ	—	対応
	ファン	—	対応

メモ:

- 仕様表中の寸法は突起部を除きます。十分余裕があることを確認してください。
- 本製品にARGB(アドレスラブル RGBコントローラー)は含まれていません。

KURO-AIOWC360/V2、KURO-AIOWC360L/V2

製品型番		KURO-AIOWC360/V2	KURO-AIOWC360L/V2
対応CPUソケット		AMD AM4/AM5 Intel LGA 115x/1200/1700/1851	
タイプ		簡易水冷型	
ラジエーター・ファン組付け時サイズ		120×394×53mm ※突起部とねじを除く	
ラジエーター	寸法	120×390×27mm ※突起部を除く	
	材質	アルミニウム	
冷却ファン	寸法	120×120×26mm	120×120×26mm
	ファン付属数量	3個	3個
	ベアリング形式	FDB	FDB
	電源	4ピン(PWM)	4ピン(PWM)
	定格電圧/定格電流	12VDC/0.25A	12VDC/0.25A
	回転数	2000rpm+/-10%	2000rpm+/-10%
	風量	71.61CFM	71.61CFM
	ファン騒音レベル	32.4dB(最大)	32.4dB(最大)
ポンプヘッド	寸法	72×81×51mm(リテンションを除く)	
	電源	4ピン(PWM)	
	定格電圧/定格電流	12VDC/0.325A	
	消費電力	3.9W フルスピード時	
	ポンプ回転数	3000rpm+/-300rpm	
	水冷プレート材質	銅	
チューブ	チューブ長	約38cm	
	材質	エチレンプロピレンゴム	
アドレスサブル RGB LED対応	ポンプヘッドキャップ	—	対応
	ファン	—	対応

メモ:

- ・仕様表中の寸法は突起部を除きます。十分余裕があることを確認してください。
- ・本製品にARGB(アドレスサブル RGBコントローラー)は含まれていません。

本書について

- 本書の著作権は、シー・エフ・デー販売株式会社(以降、「当社」と表記します)に帰属します。本書の一部または全部を当社に無断で転載、複製、改変などを行うことは禁じられております。
- 本書に記載された仕様、デザイン、その他の内容については、改良のため予告なしに変更される場合があります。現に購入された製品とは一部異なることがあります。
- 本書の内容に関しては万全を期して作成していますが、万が一不審な点や誤り、記載漏れなどがありましたら、玄人志向メールサポートフォーム(https://www.kuroutoshikou.com/help/kurouto_mailsupport/)までご連絡ください。
- 本製品(付属品等を含む)を輸出または提供する場合は、外国為替及び外国貿易法および米国輸出管理関連法規等の規制をご確認の上、必要な手続きをおとりください。
- 本製品の使用に際しては、本書に記載した使用方法に沿ってご使用ください。特に、注意事項として記載された取扱方法に違反する使用はお止めください。

免責事項

- 本製品は、医療機器、原子力設備や機器、航空宇宙機器、輸送設備や機器など人命に関わる設備や機器、及び高度な信頼性を必要とする設備や機器としての使用またはこれらに組み込んでの使用は意図されておりません。これら、設備や機器、制御システムなどに本製品を使用され、本製品の故障により、人身事故、火災事故、社会的な損害などが生じても、当社ではいかなる責任も負いかねます。設備や設計、制御システムなどにおいて、冗長設計、火災延焼対策設計、誤動作防止設計など、安全設計に万全を期されるようご注意願います。
- 本製品は、日本国内での使用を前提に設計・製造されています。日本国外での使用における故障・不具合についての責任は負いかねますので、あらかじめご了承ください。
- 当社は、製品の故障に関して一定の条件下で修理を保証しますが、記憶されたデータが消失・破損した場合には、保証しておりません。本製品がハードディスク等の記憶装置の場合または記憶装置に接続して使用するものである場合は、本書に記載された注意事項を遵守してください。また、必要なデータはバックアップを作成してください。お客様が、本書の注意事項に違反し、またはバックアップの作成を怠ったために、データを消失・破棄に伴う損害が発生した場合であっても、当社はその責任を負いかねますのであらかじめご了承ください。
- 本製品に起因する債務不履行または不法行為に基づく損害賠償責任は、当社に故意または重大な過失があった場合を除き、本製品の購入代金と同額を上限と致します。
- 本製品に契約の不適合があった場合、無償にて当該契約不適合を修補し、または契約不適合のない同一製品または同等品に交換致しますが、当該契約不適合に基づく損害賠償の責に任じません。
- 本書に記載された責任は、日本国内においてのみ有効です。

商標・登録商標

本書に記載されている他社製品名は、一般に各社の商標または登録商標です。本書では一部を除き、™、®、©などのマークは記載していません。